

# DIFFUSIONE



## **DGR01** GRIGLIE RIPRESA PASSO 100

SCHEMA TECNICA  
versione 1.1 - Giugno 2022

# DGR01

## GRIGLIE RIPRESA

### PASSO 100

#### Descrizione

Le griglie di ripresa con alette fisse passo 100 mm sono utilizzate per l'aspirazione e l'espulsione dell'aria in impianti di ventilazione e condizionamento; per la loro versatilità, sono indicate nei settori residenziale, commerciale e industriale sia in ambiente interno che esterno (profilo anti-pioggia).



#### Dettagli costruttivi

Telaio con flangia 50 mm Spessore:

- 1,0\* mm per zincato e acciaio inox AISI 304L/316L
- 1,5\* mm per alluminio naturale/anodizzato

Alette passo 100 mm con profilo anti-pioggia Spessore:

- 1,0\* mm per zincato e acciaio inox AISI 304L/316L
- 1,5\* mm per alluminio naturale/anodizzato

Rete anti-volatile:

- Alluminio anodizzato: Q20 20x15 in alluminio naturale
- Tutti gli altri materiali: Q20 20x15 come da materiale costruttivo

Saldature: No

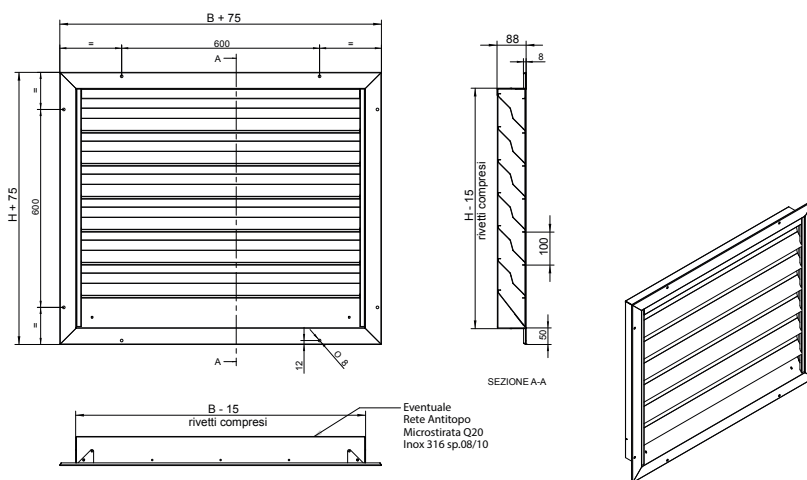
Profili di ritegno spessore 0,8 mm per zincato e acciaio inox AISI 304L/316L, profili di ritegno spessore 1,2 mm per alluminio naturale/anodizzato

Dipendentemente dalla larghezza variano il numero di profili di ritegno (vedere info su disegno)

Imballo in pallet con film termoretraibile

\* spessore indicativo, la costruzione può variare in funzione della configurazione ordinata.

## Dimensioni (misure in mm)



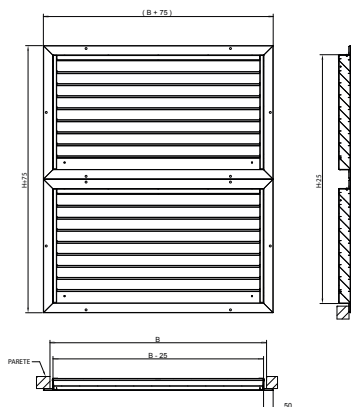
B - Base			H - Altezza			D - Profondità	
Min	Max	$\Delta$	Min	Max	$\Delta$	Min	Max
[mm]	[mm]	[mm]	[mm]	[mm]	[mm]	[mm]	[mm]
400	2800	100	350	2850	100	/	87

Le dimensioni B x H sono riferite al FORO di installazione:

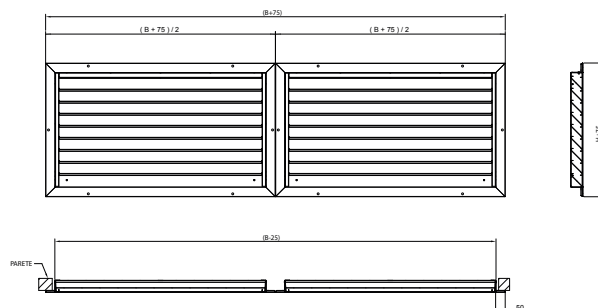
Dimensione passaggio aria B-25 x H-25  
Dimensione esterno flangia B+75 x H+75

## Proposte per esecuzione modulare

**DUE PEZZI SOVRAPPosti**  
Con traverso posteriore



**DUE PEZZI AFFIANCATI**  
Senza traverso posteriore

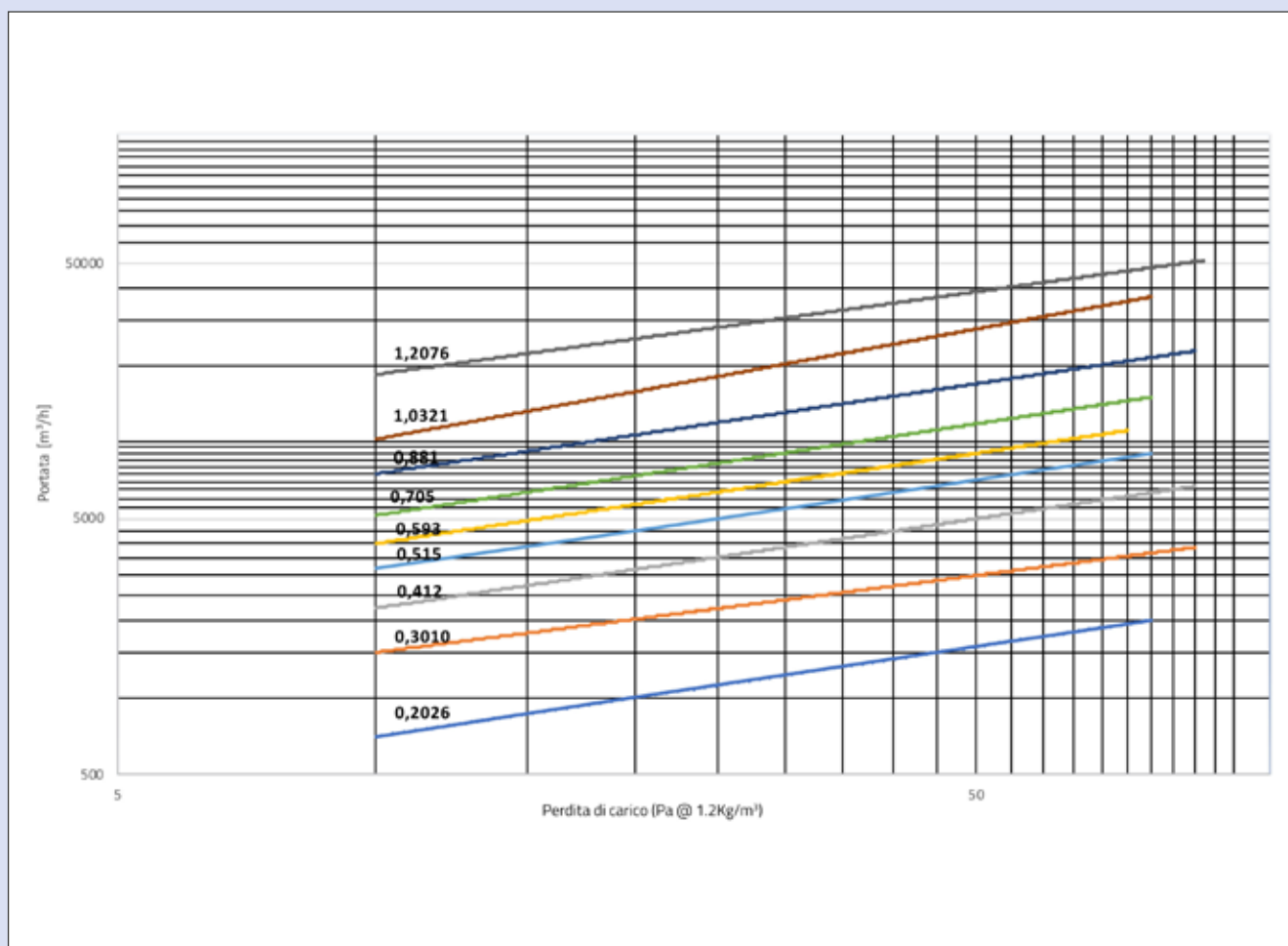


## PRESTAZIONI

Tab.01-VALORI SEZIONE EFFICACE AK / ( m<sup>2</sup> )

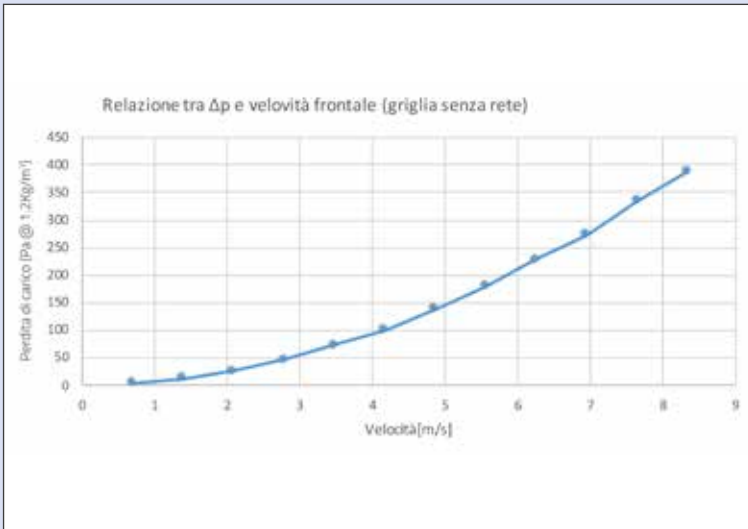
Ak (m <sup>2</sup> )	B (mm)											
H (mm)	200	300	400	500	600	800	1000	1200	1400	1600	1800	2000
200												
300												
400					0,2026	0,2532	0,301	0,3467	0,3967	0,4334	0,4748	0,5152
500					0,2408	0,301	0,357	0,4122	0,4645	0,5152	0,5645	0,6125
600					0,2774	0,3467	0,4122	0,4848	0,5351	0,5934	0,6502	0,7055
800					0,3467	0,4334	0,5152	0,5934	0,6688	0,7417	0,8126	0,8818
1000					0,4122	0,5152	0,6125	0,7055	0,7951	0,8818	0,9661	1,0484
1200					0,4748	0,5934	0,7055	0,8126	0,9158	1,0157	1,1128	1,2076
1400					0,5351	0,6688	0,4951	0,9158	1,0321	1,1447	1,2541	1,3609
1600					0,5934	0,7417	0,8818	1,0157	1,1447	1,2695	1,3909	1,5093
1800					0,6502	0,8126	0,9661	1,1128	1,2541	1,3909	1,5239	1,6536
2000					0,7055	0,8818	1,0484	1,2076	1,3609	1,5093	1,6536	1,7944

## DIAGRAMMA DI SELEZIONE



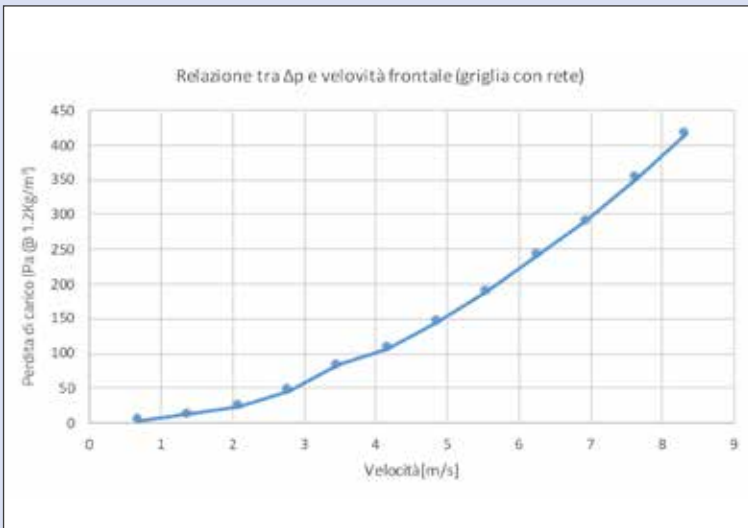
## TEST AGGIUNTIVI

Test effettuati nei nostri banchi di test su griglia campione BxH 800x800



### DGR01\_00 (SENZA RETE ANTI-VOLATILE) AREA EFFETTIVA = 70%

V griglia [m/s]	V reale [m/s]	$\Delta p$ [Pa] frontale	$\Delta p$ [Pa] posteriore
0,5	0,69	3,12	2,7
1	1,39	11,34	8,47
1,5	2,08	24,94	21,04
2	2,78	46,28	43,83
2,5	3,47	72,02	62,02
3	4,17	100,19	86,48
3,5	4,86	137,6	119,1
4	5,56	179,6	154,1
4,5	6,25	227,1	195,7
5	6,94	272,5	240,2
5,5	7,64	334,5	282,2
6	8,33	387,4	333,2



### DGR01\_01 (CON RETE ANTI-VOLATILE) AREA EFFETTIVA = 70%

V griglia [m/s]	V reale [m/s]	$\Delta p$ [Pa] frontale	$\Delta p$ [Pa] posteriore
0,5	0,69	2,83	2,82
1	1,39	12,15	10,08
1,5	2,08	23,95	22,66
2	2,78	46,04	47,28
2,5	3,47	83,1	64,61
3	4,17	106,9	93,16
3,5	4,86	145,5	124,9
4	5,56	189,4	163,6
4,5	6,25	241	209,7
5	6,94	289,7	258,3
5,5	7,64	352,8	310,6
6	8,33	415,5	362,6

## Testo di capitolato

Griglia in lamiera zincata DGR01Z BxH di presa aria esterna e di ripresa con alette fisse passo 100 mm inclinate a 45 ° e profilo anti-pioggia, cornice perimetrale forata per installazione mediante viti a vista.

## Varianti costruttive e Accessori

A richiesta:

- CONTROTELAIO
- SERRANDE
- COMANDO LATERALE O FRONTALE
- SERRANDA DI SOVRAPRESSIONE

**Headquarters and manufacturing unit 1**

Via Fracia, 8  
23030 Chiuro - SO - Italy

T +39 0342 484101  
F +39 0342 484014

**Manufacturing unit 2**

Via Carluccio Negri, 21  
23030 Chiuro - SO - Italy

**Commercial offices: Milan/Paris/Lyon**

SDI: M5UXCR1

CF e P IVA: 00668450141

Iscr. Reg. Tribunale Sondrio n. 00668450141

REA - C.C.I.A.A. Sondrio n. 46908

**[www.clr-industries.com](http://www.clr-industries.com)**

**CLR**   
**INDUSTRIES**