

DIFFUSION



DGR01 GRILLES DE REPRISE D'AIR PAS 100

FICHE TECHNIQUE
version 1.1 - Juin 2022

DGR01

GRILLES DE REPRISE D'AIR

PAS 100

Description

Les grilles de reprise d'air à ailettes fixes pas 100 mm sont utilisées pour l'aspiration et l'expulsion de l'air dans les systèmes de ventilation et de conditionnement ; étant polyvalentes, elles sont adaptées pour les secteurs résidentiel, commercial et industriel dans les environnements internes et externes (profilé anti-pluie).



Détails de construction

Châssis à bride 50 mm Épaisseur :

- 1,0* mm pour acier galvanisé et acier inox AISI 304L/316L
- 1,5* mm pour aluminium naturel/anodisé

Ailettes pas 100 mm avec profilé anti-pluie Épaisseur :

- 1,0* mm pour acier galvanisé et acier inox AISI 304L/316L
- 1,5* mm pour aluminium naturel/anodisé

Grillage anti-volatiles :

- Aluminium anodisé : Q20 20x15 en aluminium naturel
- Tous les autres matériaux : Q20 20x15 conformément au matériau de construction

Soudures : Non

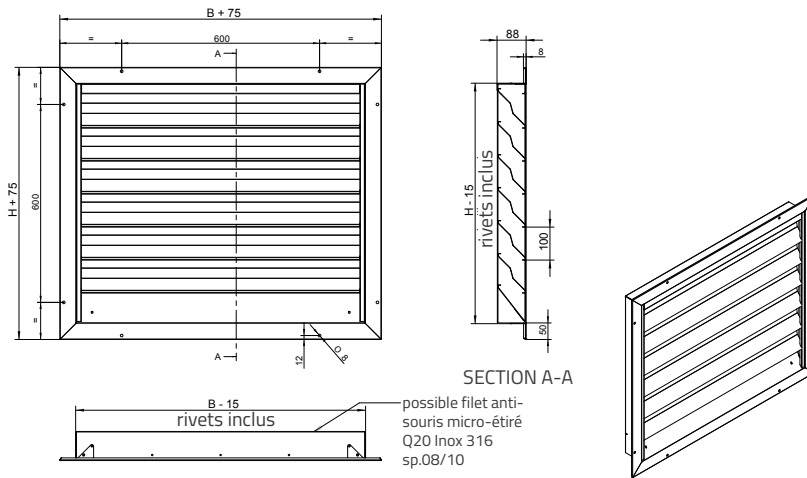
Profilés de retenue épaisseur 0,8 mm pour acier galvanisé et acier inox AISI 304L/316L, profilés de retenue épaisseur 1,2 mm pour aluminium naturel/anodisé

Le nombre de profilés de retenue varie en fonction de la largeur (voir info sur le dessin)

Emballage sur palettes sous film thermo-rétractable

* épaisseur indicative, la construction peut varier selon la configuration commandée.

Dimensions (mesures en mm)



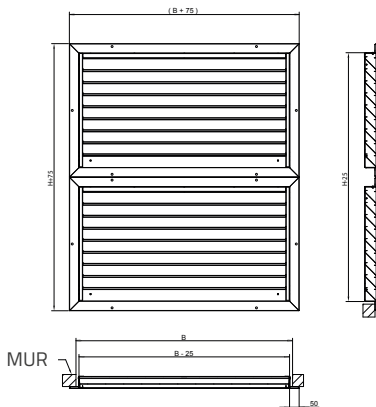
B - Base			H - Hauteur			D - Profondeur	
Min	Max	Δ	Min	Max	Δ	Min	Max
[mm]	[mm]	[mm]	[mm]	[mm]	[mm]	[mm]	[mm]
400	2800	100	350	2850	100	/	87

Les dimensions B x H se réfèrent au TROU de montage :

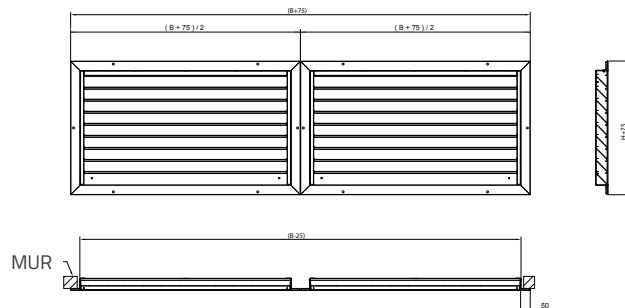
Dimension passage air B-25 x H-25
Dimension externe bride B+75 x H+75

Propositions pour l'exécution modulaire

DEUX PIÈCES SUPERPOSÉES
Avec traverse arrière



DEUX PIÈCES COUPLÉES
Sans traverse arrière

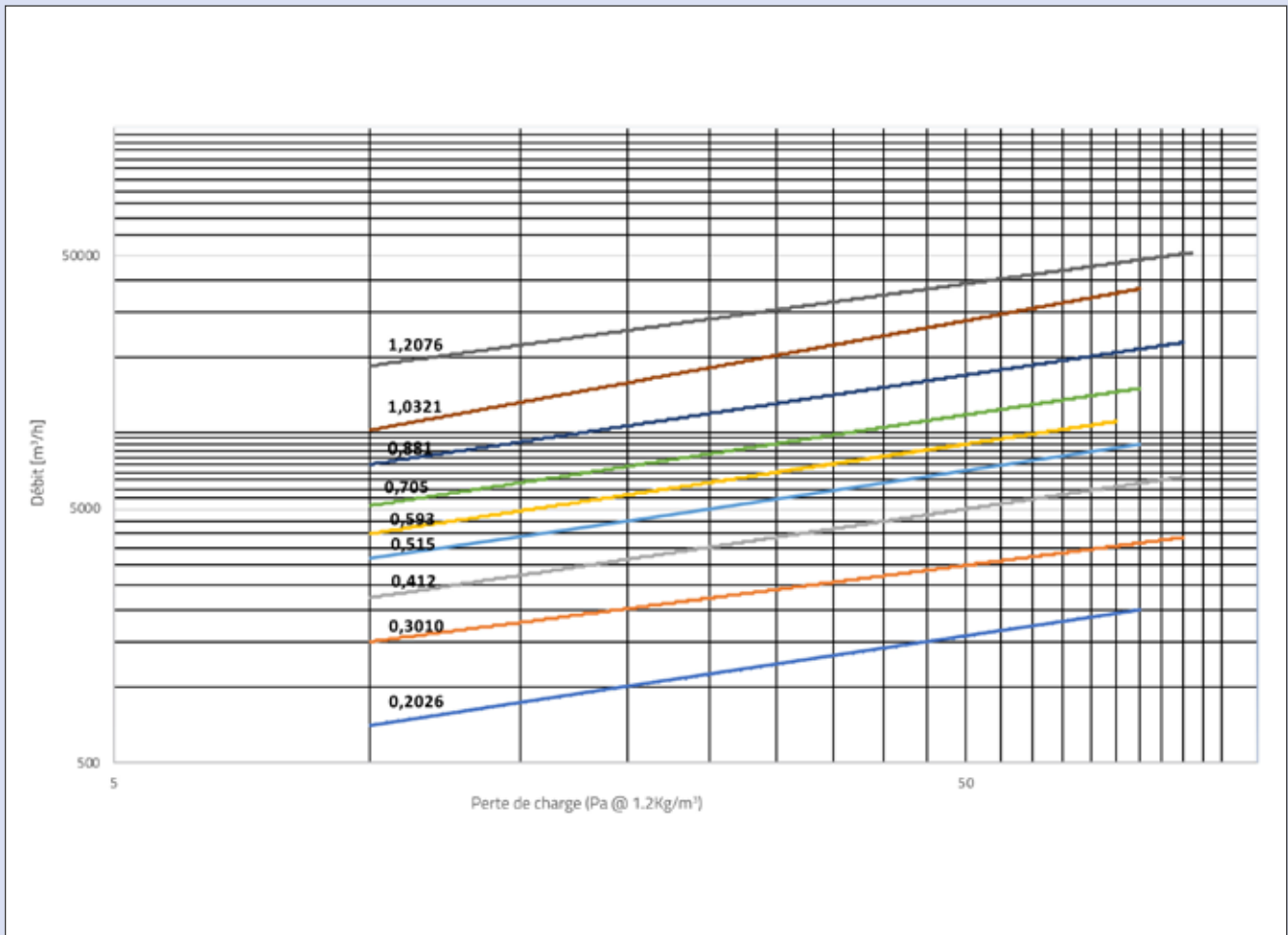


PRESTATIONS

Tableau 01-VALEURS SECTION EFFICACE AK / (m²)

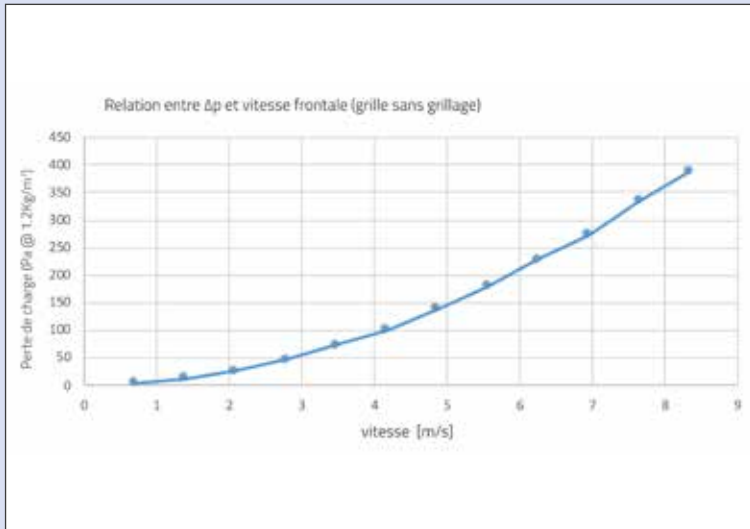
Ak (m ²)	B (mm)											
H (mm)	200	300	400	500	600	800	1000	1200	1400	1600	1800	2000
200												
300												
400					0,2026	0,2532	0,301	0,3467	0,3967	0,4334	0,4748	0,5152
500					0,2408	0,301	0,357	0,4122	0,4645	0,5152	0,5645	0,6125
600					0,2774	0,3467	0,4122	0,4848	0,5351	0,5934	0,6502	0,7055
800					0,3467	0,4334	0,5152	0,5934	0,6688	0,7417	0,8126	0,8818
1000					0,4122	0,5152	0,6125	0,7055	0,7951	0,8818	0,9661	1,0484
1200					0,4748	0,5934	0,7055	0,8126	0,9158	1,0157	1,1128	1,2076
1400					0,5351	0,6688	0,4951	0,9158	1,0321	1,1447	1,2541	1,3609
1600					0,5934	0,7417	0,8818	1,0157	1,1447	1,2695	1,3909	1,5093
1800					0,6502	0,8126	0,9661	1,1128	1,2541	1,3909	1,5239	1,6536
2000					0,7055	0,8818	1,0484	1,2076	1,3609	1,5093	1,6536	1,7944

DIAGRAMME DE SÉLECTION



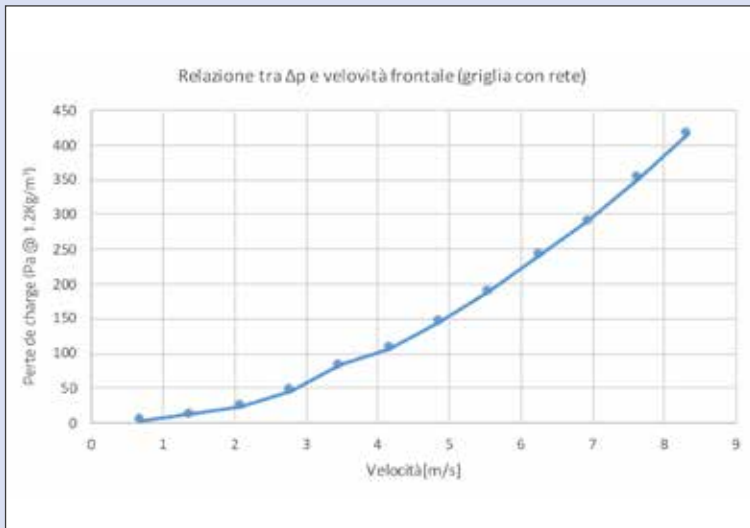
ESSAIS ADDITIONNELS

Essais effectués sur nos bancs d'essai sur une grille échantillon BxH 800x800



DGR01_00 (SANS GRILLAGE ANTI-VOLATILES) AIRE EFFECTIVE = 70%

V grille [m/s]	V réel [m/s]	Δp [Pa] avant	Δp [Pa] arrière
0,5	0,69	3,12	2,7
1	1,39	11,34	8,47
1,5	2,08	24,94	21,04
2	2,78	46,28	43,83
2,5	3,47	72,02	62,02
3	4,17	100,19	86,48
3,5	4,86	137,6	119,1
4	5,56	179,6	154,1
4,5	6,25	227,1	195,7
5	6,94	272,5	240,2
5,5	7,64	334,5	282,2
6	8,33	387,4	333,2



DGR01_01 (AVEC GRILLAGE ANTI-VOLATILES) AIRE EFFECTIVE = 70%

V grille [m/s]	V réel [m/s]	Δp [Pa] avant	Δp [Pa] arrière
0,5	0,69	2,83	2,82
1	1,39	12,15	10,08
1,5	2,08	23,95	22,66
2	2,78	46,04	47,28
2,5	3,47	83,1	64,61
3	4,17	106,9	93,16
3,5	4,86	145,5	124,9
4	5,56	189,4	163,6
4,5	6,25	241	209,7
5	6,94	289,7	258,3
5,5	7,64	352,8	310,6
6	8,33	415,5	362,6

Texte cahier des charges

Grille en tôle galvanisée DGR01Z BxH de prise d'air externe et de reprise à ailettes fixes pas 100 mm inclinées à 45° et profilé anti-pluie, cadre périphérique percé pour le montage par des vis visibles.

Variantes de construction et Accessoires

Sur demande :

- CONTRE-CHÂSSIS
- REGISTRES
- COMMANDE LATÉRALE OU FRONTALE
- REGISTRE DE SURPRESSION

Quartier général et Unité productive 1

Via Fracia, 8
23030 Chiuro - SO - Italie

T +39 0342 484101
F +39 0342 484014

Unité productive 2

Via Carluccio Negri, 21
23030 Chiuro - SO - Italie

Bureaux commerciaux:
Milan/Paris/Lyon

SDI: M5UXCR1

CF e P IVA: 00668450141

Iscr. Reg. Tribunale Sondrio n. 00668450141

REA - C.C.I.A.A. Sondrio n. 46908

www.clr-industries.com

CLR 
INDUSTRIES